

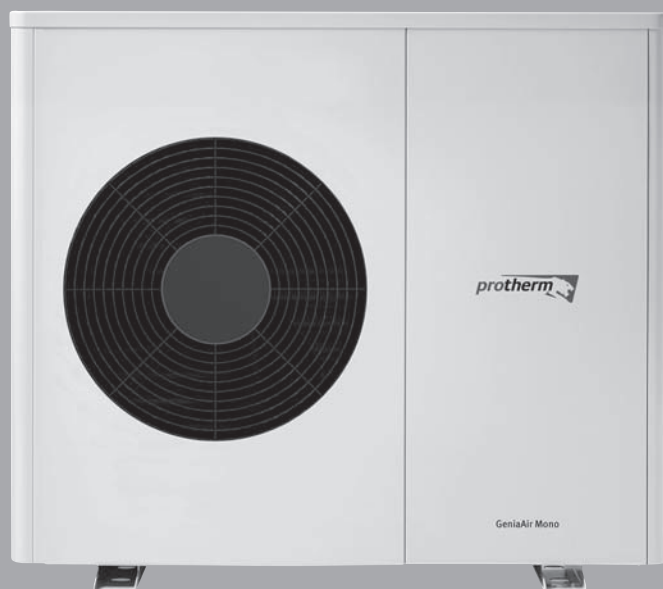


protherm 

- cs** Návod k obsluze
- cs** Návod k instalaci a údržbě
- lt** Eksploatacijos instrukcija
- lt** Įrengimo ir techninės priežiūros instrukcija
- sk** Návod na obsluhu
- sk** Návod na inštaláciu a údržbu
- de** Country specifics

GeniaAir Mono

HA 3-6 O 230V ... HA 12-6 O



cs	Návod k obsluze	1
cs	Návod k instalaci a údržbě	9
lt	Ekspluatacijos instrukcija	46
lt	Įrengimo ir techninės priežiūros instrukcija.....	54
sk	Návod na obsluhu	92
sk	Návod na inštaláciu a údržbu.....	100
de	Country specifics.....	138

Obsah

Návod na obsluhu

Obsah

1	Bezpečnosť	93
1.1	Výstražné upozornenia vzťahujúce sa na činnosť	93
1.2	Použitie podľa určenia	93
1.3	Všeobecné bezpečnostné upozornenia	93
2	Pokyny k dokumentácii	95
2.1	Podklady	95
2.2	Platnosť návodu	95
3	Opis výrobku	95
3.1	Systém tepelného čerpadla	95
3.2	Opis výrobku	95
3.3	Spôsob fungovania tepelného čerpadla	95
3.4	Rozdelenie systému a protimrazová ochrana	95
3.5	Konštrukcia výrobku	95
3.6	Typový štítok a sériové číslo	96
3.7	Výstražná nálepka	96
4	Ochranná oblasť	96
4.1	Ochranná oblasť	96
5	Prevádzka	97
5.1	Zapnutie výrobku	97
5.2	Obsluha výrobku	97
5.3	Zabezpečenie protimrazovej ochrany	97
5.4	Vypnutie výrobku	97
6	Starostlivosť a údržba	97
6.1	Udržiavanie voľného výrobku	97
6.2	Ošetrovanie výrobku	97
6.3	Vykonanie údržby	97
7	Odstránenie porúch	98
7.1	Odstránenie porúch	98
8	Vyradenie z prevádzky	98
8.1	Dočasné vyradenie výrobku z prevádzky	98
8.2	Definitívne vyradenie výrobku z prevádzky	98
9	Recyklácia a likvidácia	98
9.1	Likvidácia chladiva	98
Príloha	99	
A	Odstránenie porúch	99



1 Bezpečnosť

1.1 Výstražné upozornenia vzťahujúce sa na činnosť

Klasifikácia výstražných upozornení vzťahujúcich sa na činnosť

Výstražné upozornenia vzťahujúce sa na činnosť sú označené výstražným znakom a signálnymi slovami vzhľadom na stupeň možného nebezpečenstva:

Výstražný znak a signálne slovo



Nebezpečenstvo!

Bezprostredné ohrozenie života alebo nebezpečenstvo ťažkých poranení osôb



Nebezpečenstvo!

Nebezpečenstvo ohrozenia života zásahom elektrickým prúdom



Výstraha!

nebezpečenstvo ľahkých poranení osôb



Pozor!

riziko vzniku vecných škôd alebo škôd na životnom prostredí

1.2 Použitie podľa určenia

Pri neodbornom používaní alebo používaní v rozpore s určením môžu vzniknúť nebezpečenstvá poranenia alebo ohrozenia života používateľa alebo tretích osôb, resp. poškodenia výrobku a iných vecných hodnôt.

Výrobok je vonkajšou jednotkou tepelného čerpadla typu vzduch-voda, s monoblokovou konštrukciou.

Výrobok využíva vonkajší vzduch ako zdroj tepla a dá sa používať na vykurovanie obytnej budovy, ako aj na prípravu teplej vody.

Vzduch vystupujúci z výrobku musí mať možnosť voľného odchodu a nesmie sa používať na iné účely.

Výrobok je určený výhradne na vonkajšiu inštaláciu.

Výrobok je určený výlučne na domáce použitie.

Použitie podľa určenia zahŕňa:

- dodržiavanie príslušných návodov na obsluhu výrobku a tiež všetkých ostatných komponentov systému
- dodržiavanie všetkých podmienok inšpekcie a údržby uvedených v návodoch.

Tento výrobok môžu používať deti od veku 8 rokov a okrem toho aj osoby so zníženými fyzickými, sensorickými alebo mentálnymi schopnosťami alebo s nedostatkom skúseností a vedomostí, len ak sú pod dozorom alebo ak boli poučené ohľadne bezpečného používania výrobku a porozumeli nebezpečenstvám, ktoré z používania vyplývajú. Deti sa s výrobkom nesmú hrať. Čistenie a užívateľská údržba sa nesmú vykonávať deťmi bez dozoru.

Iné použitie, ako použitie opísané v predložennom návode alebo použitie, ktoré presahuje rámec tu opísaného použitia, sa považuje za použitie v rozpore s určením. Za použitie v rozpore s určením sa považuje aj každé bezprostredné komerčné a priemyselné použitie.

Pozor!

Akékoľvek zneužitie je zakázané.

1.3 Všeobecné bezpečnostné upozornenia

1.3.1 Riziko ohrozenia života ohňom alebo výbuchom v prípade netesnosti v okruhu chladiva

Výrobok obsahuje horľavé chladivo R290. Pri netesnosti môže unikajúce chladivo v dôsledku zmiešania so vzduchom vytvárať horľavú atmosféru. Hrozí nebezpečenstvo ohňa a výbuchu.

Pre oblasť blízko okolo výrobku je definovaná ochranná oblasť. Pozrite si kapitolu „Ochranná oblasť“.

- ▶ Všetky zdroje zapálenia udržiavajte mimo ochrannej oblasti. Najmä otvorené plamene, horúce povrchy s teplotou vyššou ako 370 °C, elektrické zariadenia alebo nástroje či náradie, ktoré môžu byť zdrojom zapálenia, statické výboje.
- ▶ V ochrannej oblasti nepoužívajte žiadne spreje alebo iné horľavé plyny.





1 Bezpečnosť

1.3.2 Riziko ohrozenia života vyvolané zmenami na výrobku alebo v okolí výrobku

- ▶ V žiadnom prípade neodstraňujte, nepremosťujte ani neblokujte bezpečnostné zariadenia.
- ▶ Nemanipulujte s bezpečnostnými zariadeniami.
- ▶ Neničte ani neodstraňujte plomby z konštrukčných dielov.
- ▶ Nevykonávajte žiadne zmeny:
 - na výrobku
 - na prívodných vedeniach
 - na odtokovom vedení
 - na poistnom ventile pre okruh zdroja tepla
 - na stavebných danostiach, ktoré môžu mať vplyv na prevádzkovú bezpečnosť výrobku.

1.3.3 Nebezpečenstvo poranenia a riziko vecnej škody v dôsledku neodbornej alebo zanedbanej údržby a opravy

- ▶ Nikdy sa nepokúšajte sami vykonávať údržbové práce ani opravy na vašom výrobku.
- ▶ Poruchy a poškodenia nechajte ihneď odstrániť odborníkom.
- ▶ Dodržiavajte zadané intervaly údržby.

1.3.4 Riziko hmotnej škody spôsobenej mrazom

- ▶ Zabezpečte, aby vykurovací systém ostal počas mrazu v každom prípade v prevádzke a aby sa dostatočne temperovali všetky priestory.
- ▶ Ak nedokážete zabezpečiť prevádzku, potom nechajte vykurovací systém vypustiť servisnému technikovi.

1.3.5 Nebezpečenstvo spôsobené chybnou obsluhou

Chybnou obsluhou môžete ohroziť samých seba a iné osoby a zapríčiniť vznik hmotných škôd.

- ▶ Starostlivo si prečítajte predkladaný návod a všetky súvisiace platné podklady, najmä kapitolu „Bezpečnosť“ a výstražné upozornenia.

- ▶ Vykonávajte iba také činnosti, ku ktorým vás vedie predložený návod na použitie.



2 Pokyny k dokumentácii

2.1 Podklady

- ▶ Bezpodmienečne dodržiavajte všetky návody na obsluhu, ktoré sú priložené ku komponentom systému.
- ▶ Tento návod, ako aj všetky súvisiace podklady uschovajte pre ďalšie použitie.

2.2 Platnosť návodu

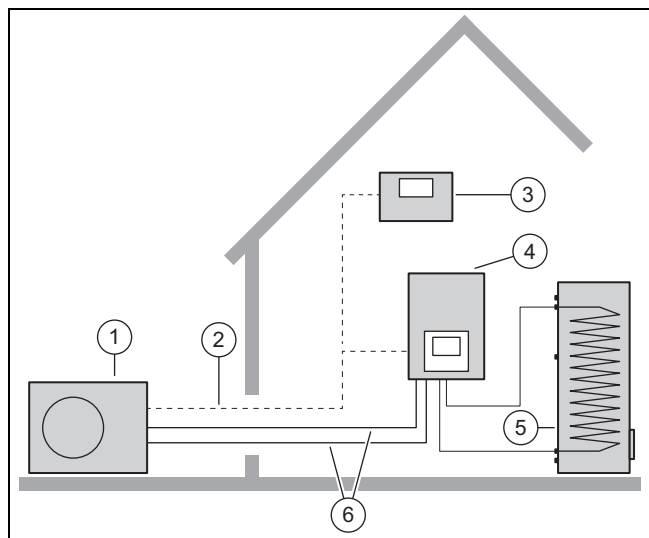
Tento návod platí výlučne pre:

Výrobok
HA 3-6 O 230V
HA 5-6 O 230V
HA 6-6 O 230V
HA 7-6 O 230V
HA 10-6 O 230V
HA 10-6 O
HA 12-6 O 230V
HA 12-6 O

3 Opis výrobku

3.1 Systém tepelného čerpadla

Konštrukcia vzorového systému tepelného čerpadla s monoblokovou technológiou:



- | | | | |
|---|--------------------------------------|---|-------------------------------------|
| 1 | Tepelné čerpadlo, vonkajšia jednotka | 4 | Tepelné čerpadlo, vnútorná jednotka |
| 2 | Vedenie eBUS | 5 | Zásobník teplej vody monovalentný |
| 3 | Regulátor systému (doplňkový) | 6 | Vykurovací okruh |

3.2 Opis výrobku

Výrobok je vonkajšou jednotkou tepelného čerpadla typu vzduch–voda, s monoblokovou technológiou.

3.3 Spôsob fungovania tepelného čerpadla

Tepelné čerpadlo obsahuje uzatvorený okruh chladiva, v ktorom cirkuluje chladivo.

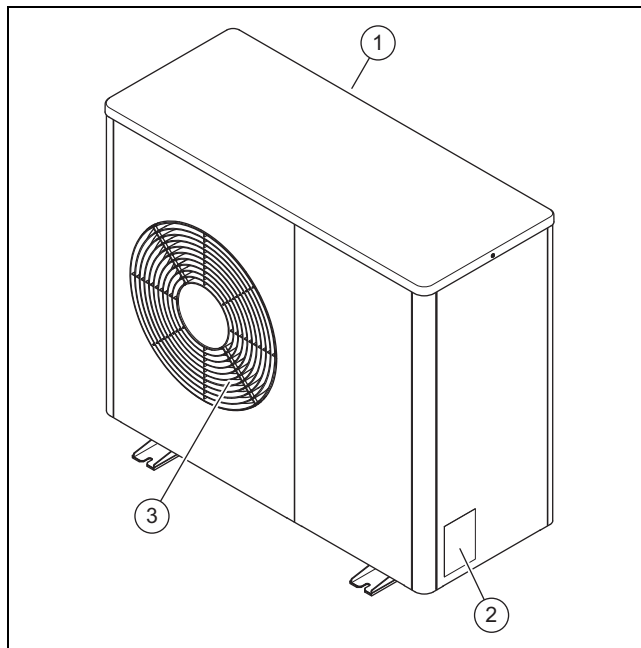
Cyklickým odparovaním, kompresiou, skvapalňovaním a expanziou sa odoberá tepelná energia z okolitého prostredia a odovzdáva sa do budovy. V chladiacej prevádzke sa z budovy odoberá tepelná energia a odovzdáva sa do okolitého prostredia.

3.4 Rozdelenie systému a protimrazová ochrana

Pri rozdelení systému je vo vnútornej jednotke zabudovaný vložený výmenník tepla. Ten rozdeľuje vykurovací okruh na jeden primárny okruh (k vonkajšej jednotke) a jeden sekundárny vykurovací okruh (v budove).

Ak je primárny vykurovací okruh naplnený zmesou vody a protimrazovej ochrany (soľanková kvapalina), tak je vonkajšia jednotka chránená pred zamrznutím aj vtedy, keď je elektricky odpojená alebo v prípade výpadku dodávky elektrickej energie.

3.5 Konštrukcia výrobku



- | | | | |
|---|------------------------|---|-------------------------|
| 1 | Mriežka vstupu vzduchu | 3 | Mriežka výstupu vzduchu |
| 2 | Typový štítok | | |

4 Ochranná oblasť




3.6 Typový štítok a sériové číslo

Typový štítok sa nachádza na pravej vonkajšej strane výrobku.

Na typovom štítku sa nachádza názvoslovie a sériové číslo.

3.7 Výstražná nálepka

Na výrobku sú na viacerých miestach upevnené výstražné nálepky, ktoré sú relevantné z hľadiska bezpečnosti. Výstražné nálepky obsahujú pravidlá postupu, ktoré sa týkajú chladiva R290. Výstražné nálepky sa nesmú odstraňovať.

Symbol	Význam
	Výstraha pred horľavými a zápalnými látkami v spojení s chladivom R290.
	Oheň, otvorený plameň/otvorené svetlo a fajčenie sú zakázané.
	Servisné upozornenie, prečítajte si technický návod.

4 Ochranná oblasť

4.1 Ochranná oblasť

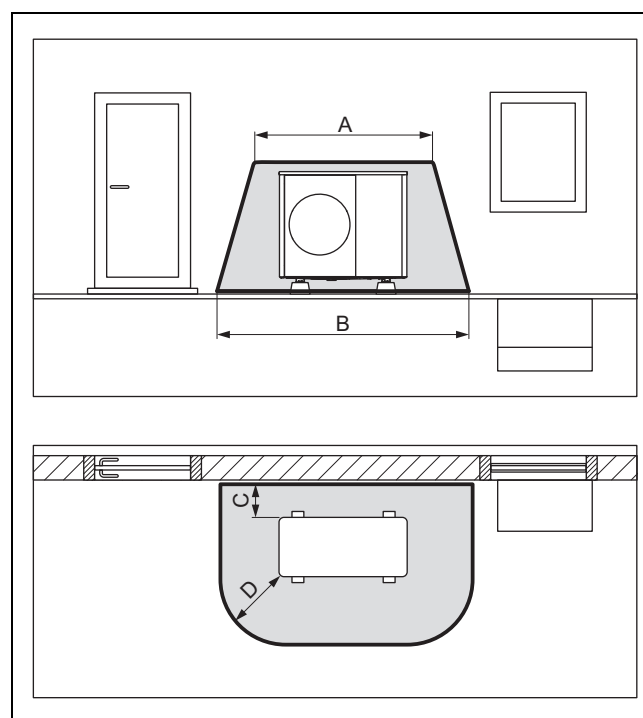
Výrobok obsahuje chladivo R290. Pri netesnosti sa môže unikajúce chladivo zhromažďovať v blízkosti zeme. Chladivo sa nesmie dostať do otvorov v budove, priehlbín alebo do kanalizačných systémov. Chladivo sa nesmie zhromažďovať spôsobom, ktorý môže viesť k nebezpečnej, výbušnej, dusivej alebo toxickému atmosfére.

Pre oblasť blízko okolo výrobku je definovaná ochranná oblasť. V ochrannej oblasti sa nesmú nachádzať žiadne okná, dvere, vetracie otvory, svetlíky, prístupy do pivničných priestorov, otvory na vystupovanie, okná na rovnej streche alebo prepádové rúry. Ochranná oblasť sa nesmie rozprestierať na susedných pozemkoch alebo verejných dopravných plochách.

V ochrannej oblasti sa nesmú nachádzať žiadne zdroje zapálenia, ako sú zásuvky, vypínače svetla, lampy alebo elektrické spínače či prepínače.

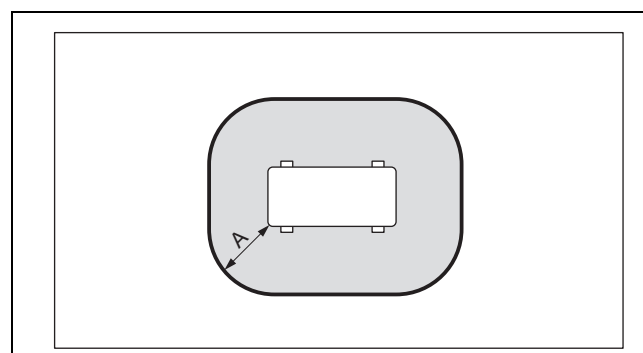
V oblasti blízko okolo výrobku sa nesmú vykonávať žiadne stavebné úpravy, ktoré porušujú uvedené pravidlá pre ochrannú oblasť.

4.1.1 Ochranná oblasť, pri postavení na zemi, pred stenou budovy



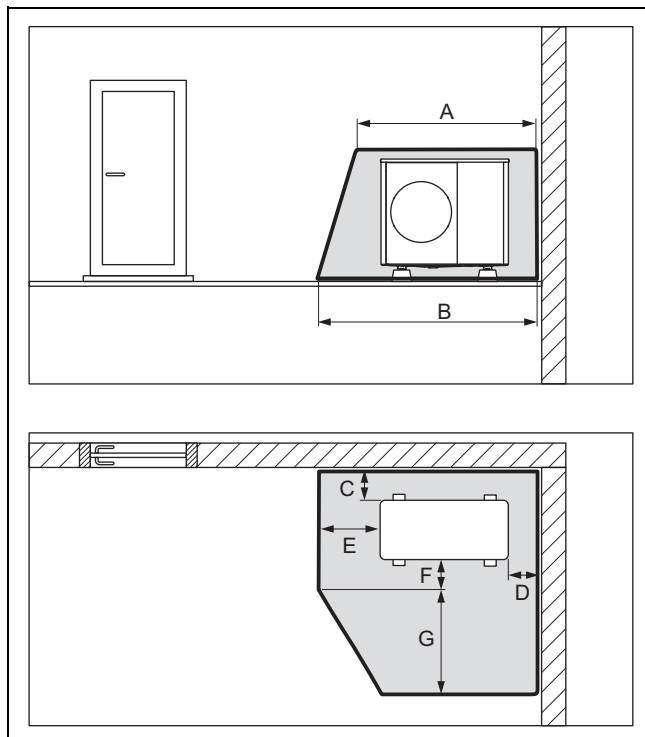
A	2 100 mm	C	200 mm/250 mm
B	3 100 mm	D	1 000 mm

4.1.2 Ochranná oblasť, pri postavení na zemi, na pozemku a pri postavení na rovnej streche



A	1 000 mm
---	----------

4.1.3 Ochranná oblasť, pri postavení na zemi, v rohu budovy



A	2 100 mm	E	1 000 mm
B	2 600 mm	F	500 mm
C	200 mm/250 mm	G	1 800 mm
D	500 mm		

5 Prevádzka

5.1 Zapnutie výrobku

- Zapnite všetky oddeľovacie (odpájacie) spínače v budove (poistky, ochranné spínače vedenia), ktoré sú prepojené s výrobkom.

5.2 Obsluha výrobku

Regulátor vnútornej jednotky poskytuje informácie k prevádzkovému stavu, slúži na nastavovanie parametrov a na odstraňovanie porúch.

- Prejdite k vnútornej jednotke. Dodržiavajte návod na obsluhu k vnútornej jednotke.

Regulátor systému reguluje vykurovací systém a ohrev teplej vody pripojeného zásobníka teplej vody.

- Prejdite k regulátoru systému. Dodržiavajte návod na obsluhu k regulátoru systému.

5.3 Zabezpečenie protimrazovej ochrany

1. Ak nie je dostupné rozdelenie systému, ktoré zabezpečuje protimrazovú ochranu, tak sa uistite, že výrobok je a zostane zapnutý.
2. Zabezpečte, aby sa v oblasti vstupu a výstupu vzduchu nezhromažďoval sneh.

5.4 Vypnutie výrobku

1. Vypnite všetky oddeľovacie (odpájacie) spínače v budove (poistky, ochranné spínače vedenia), ktoré sú prepojené s výrobkom.
2. Pamätajte na to, že tým už nie je poskytovaná žiadna protimrazová ochrana, pokiaľ nie je prítomné rozdelenie systému, ktoré zabezpečuje protimrazovú ochranu.

6 Starostlivosť a údržba

6.1 Udržiavanie voľného výrobku

1. Pravidelne odstraňujte konáre a lístie, ktoré sa nahromadili okolo výrobku.
2. Pravidelne odstraňujte lístie a nečistotu na vetracej mriežke pod výrobkom.
3. Pravidelne odstraňujte sneh z mriežok vstupu a výstupu vzduchu.
4. Pravidelne odstraňujte sneh, ktorý sa nahromadil okolo výrobku.

6.2 Ošetrovanie výrobku

- Kryt výrobku očistite pomocou vlhkej handričky a nepatrného množstva mydla bez rozpúšťadiel.
- Nepoužívajte spreje, prostriedky na drhnutie, prostriedky na preplachovanie, čistiace prostriedky s obsahom rozpúšťadiel a chlóru.

6.3 Vykonalie údržby

Predpokladom pre trvalú prevádzkyschopnosť a prevádzkovú bezpečnosť, spoľahlivosť a vysokú životnosť výrobku sú každoročná inšpekcia a údržba výrobku servisným pracovníkom. V závislosti od výsledkov inšpekcie môže byť potrebná skoršia údržba.



Nebezpečenstvo!

Nebezpečenstvo poranenia a hmotných škôd v dôsledku zanedbanej alebo neodbornej údržby alebo opravy!

V dôsledku zanedbaných alebo neodborných údržbových prác alebo opráv sa môžu poraniť osoby alebo poškodiť výrobok.

- Nikdy sa nepokúšajte na výrobku vykonávať údržbové práce ani opravy.
- Poverte nimi autorizovaného servisného pracovníka. Odporúčame uzatvorenie zmluvy o údržbe.

- Vykonaním poverte odbornú servisnú firmu.

7 Odstránenie porúch

7 Odstránenie porúch

7.1 Odstránenie porúch

Keď nastane porucha, použite tabuľku odstraňovania porúch uvedenú v prílohe.

- ▶ Obráťte sa na servisného pracovníka, keď opísané opatrenie nevedie k úspechu.

8 Vyradenie z prevádzky

8.1 Dočasné vyradenie výrobku z prevádzky

- ▶ Vypnite výrobok. Vykurovací systém chráňte proti mrazu, napríklad vypustením vykurovacieho systému.

8.2 Definitívne vyradenie výrobku z prevádzky

- ▶ Výrobok nechajte definitívne vyradiť z prevádzky servisnému pracovníkovi.

9 Recyklácia a likvidácia

- ▶ Likvidáciu obalu prenehajte, prosím, servisnému pracovníkovi, ktorý zariadenie inštaloval.



■ Ak je výrobok označený týmto symbolom:

- ▶ Výrobok v tomto prípade nelikvidujte prostredníctvom domového odpadu.
- ▶ Výrobok namiesto toho odovzdajte na zbernom mieste pre staré elektrické alebo elektronické prístroje a zariadenia.



■ Ak výrobok obsahuje batérie, ktoré sú označené týmto symbolom, potom batérie obsahujú substancie škodlivé pre zdravie a životné prostredie.

- ▶ Batérie v tomto prípade zlikvidujte na zbernom mieste pre batérie.

9.1 Likvidácia chladiva

Výrobok je naplnený chladivom R290.

- ▶ Chladivo dajte zlikvidovať iba autorizovaným odborným pracovníkom.
- ▶ Dodržiavajte všeobecné bezpečnostné upozornenia.

Príloha

A Odstránenie porúch

Porucha	Možná príčina	Informácia/opatrenie
Výrobok nepracuje.	Napájanie elektrickým prúdom dočasne prerušené.	Keď sa obnoví napájanie elektrickým prúdom, uvedie sa výrobok automaticky do prevádzky.
	Napájanie elektrickým prúdom trvalo prerušené.	Informujte svojho servisného pracovníka.
Obláčiky pary pri výrobku.	Proces rozmrazovania pri vysokej vlhkosti vzduchu.	Ide o normálny efekt.

Publisher/manufacturer**Protherm Production s.r.o.**

Jurkovičova 45 – Skalica – 90901
Tel. 034 6966101 – Fax 034 6966111
Zákaznícka linka 034 6966166
www.protherm.sk



0020297940_01

Вайлант Груп Словакия с.р.о.

Пплк. Плюштя 45 – Скалица – 90901

0020297940_01 – 13.03.2020

Supplier**Vaillant Group Czech s.r.o.**

Chrášťany 188 – 25219 Praha – západ
Tel. 257 090811 – Fax 257 950917
protherm@protherm.cz – www.protherm.cz

Vaillant Group International GmbH

Berghauser Strasse 40 – 42859 Remscheid
Tel. +492191 18 0
www.protherm.eu

Vaillant Group Slovakia, s.r.o.

Plk. Pl'ušt'a 45 – Skalica – 909 01
Tel +42134 6966 101 – Fax +42134 6966 111
Zákaznícka linka +42134 6966 166
www.protherm.sk